

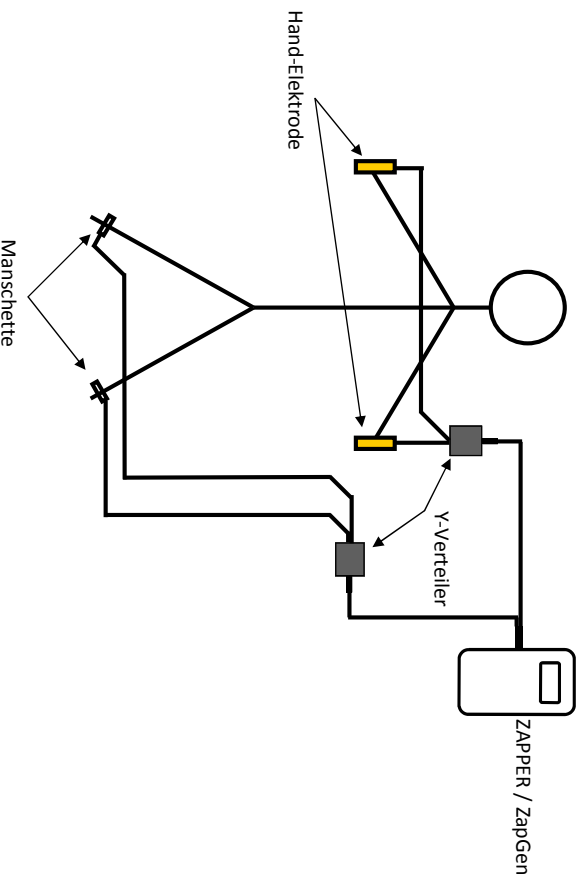
Infoblatt Y-Verteiler

Anschluss des Y-Verteilers:

Der Y-Verteiler ermöglicht den Anschluss zusätzlicher Elektroden oder Manschetten an den ZAPPER und ZapGen.
Damit besteht die Möglichkeit, z.B. Manschetten an die Unterschenkel anzuschließen und zusätzlich zwei Elektroden in den Händen zu halten.
So kann die Durchflutung des Körpers mit den jeweiligen Frequenzen verbessert werden.

Um die Y-Verteiler zu verwenden, werden jeweils anstatt der am ZAPPER / ZapGen angeschlossenen Elektroden bzw. Manschetten die Verteilerkästchen des Y-Verteilers angeschlossen. Die aus dem Verteilerkästchen kommenden Kabel können mit ihren Steckern nun zum Anschluss weiterer Elektroden / Manschetten verwendet werden.

Eine beispielhafte Anschlussmöglichkeiten mit zwei Y-Verteilern wird in folgendem Schema dargestellt:



Hinweise zur Pflege & Wartung:

Beim Y-Verteiler handelt es sich um einen passiven Verteiler. Er benötigt deshalb keine separate Batterie oder andere Spannungsversorgung.

Bitte reinigen sie den Y-Verteiler bei Bedarf mit einem leicht angefeuchteten Tuch. Benutzen Sie keine aggressiven Reinigungsmittel. Tauchen Sie den Verteiler nicht in Wasser oder andere Flüssigkeiten.

Bitte bewahren Sie den Y-Verteiler für Kinder unzugänglich auf.

Reparatur oder Rücksendung:

Bitte senden Sie das Gerät gegebenenfalls *ausreichend frankiert* an:

Spedition HASPED
für BONNEL TECHNOLOGIE
Egerstraße 57
D-95706 Schirmding
Deutschland